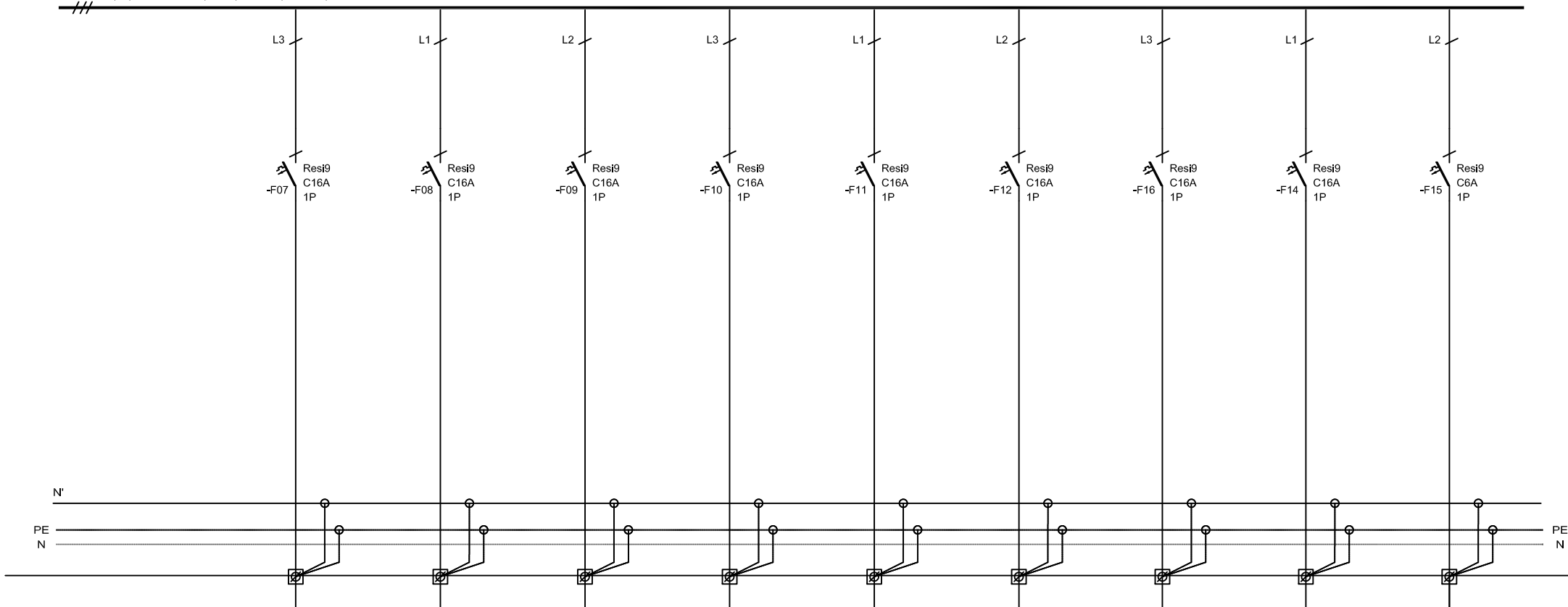


LEÁGÁZÁSSZÁM	00	01	1		2	3	4	5	6
MEGNEVEZÉS	Betáplálás meglévő főelosztóból	Tűlfeszültség-védelem	Tűzhely	Áramvédő-kapcsoló	Kijáratmutató és biztonsági világítás	Általános világítás	Vizes helyiség világítás	Általános dugalj	Vizes helyiség dugalj
TELJESÍTMÉNY [kW]									
ÁRAMERŐSSÉG [A]	3x25		16	3x25/0,03	6	10	10	16	16
VEZETÉK	TÍPUS	NYY-J	H07V-U		H07V-U	H07V-U	H07V-U	H07V-U	H07V-U
	KERM. [mm ²]	5x10	3x1x2,5		3x1x1,5	3x1x1,5	3x1x1,5	3x1x2,5	3x1x2,5

JELEN TERV TAKÁCS KRISTÓF E.V. SZELLEMI TULAJDONA

			Kelt	2018.04.20.	Takács Kristóf egyéni vállalkozó 7624 Pécs, Sziget ut 4/B 9.am 2. 1 takacs.kristof.89@gmail.com I 30/433 6641	Tárgy:	1102 Budapest, Állomás u. 10. alatti meglévő épület tetőtér beépítése villamos kivélti tervdokumentáció	Terv:	'TE' jelű tetőtéri elosztóberendezés egyvonalas terve	Tervtípus:	Kivélti terv	Méret:	A4	Össz.:	4
Jele	Változás	Kelte	Név	Eng.sz.		V 02-01391					Rajzszám:	V-02			Lapsz.:

L1,L2,L3 3x230/400V, 50Hz, In = 25A, Iz3f = 2,5kA

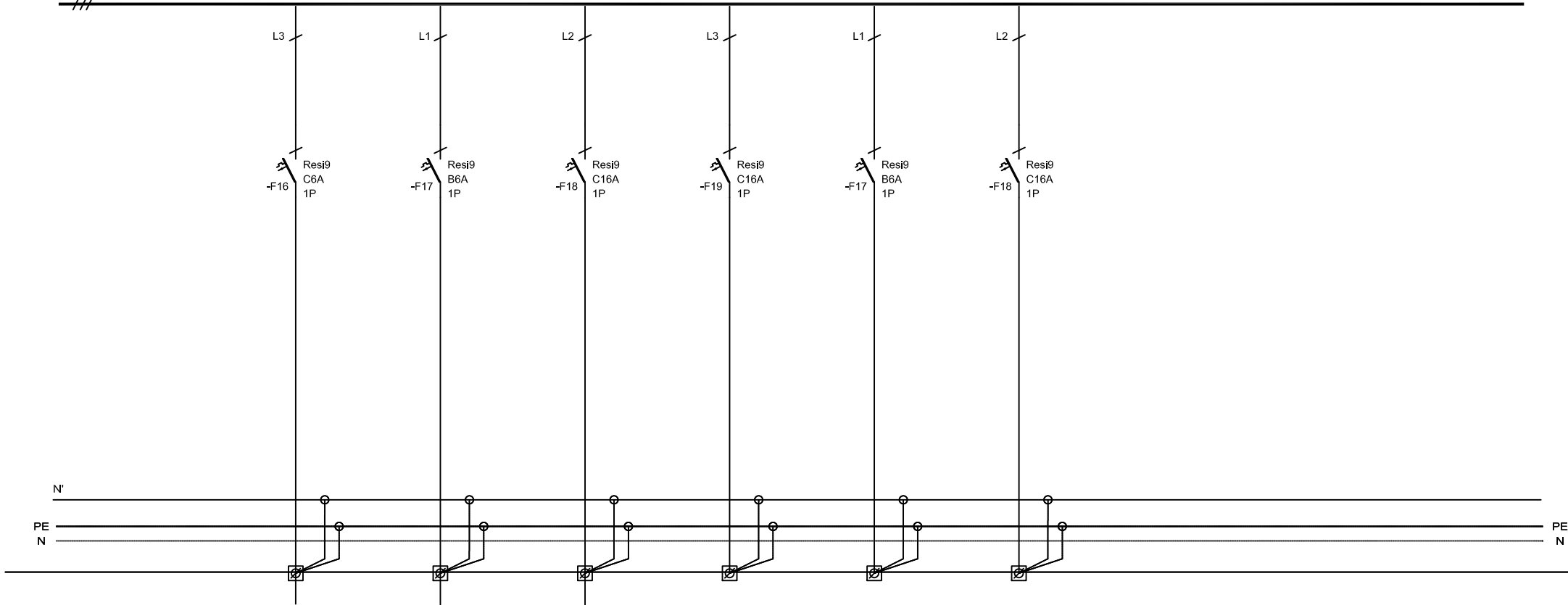


LEÁGÁZÁSSZÁM	7	8	9	10	11	12	13	14	15
MEGNEVEZÉS	Iroda 1 dugalj-1	Iroda 1 dugalj-2	Iroda 2 dugalj-1	Iroda 2 dugalj-2	Iroda 3 dugalj-1	Iroda 3 dugalj-2	Közösségi tér dugalj-1	Közösségi tér dugalj-2	Konyha dugalj-1
TELJESÍTMÉNY [kW]									
ÁRAMERŐSSÉG [A]	16	16	16	16	16	16	16	16	16
VEZETÉK	TÍPUS	H07V-U	H07V-U	H07V-U	H07V-U	H07V-U	H07V-U	H07V-U	H07V-U
	KERM. [mm ²]	3x1x2,5	3x1x2,5	3x1x2,5	3x1x2,5	3x1x2,5	3x1x2,5	3x1x2,5	3x1x2,5

JELEN TERV TAKÁCS KRISTÓF E.V. SZELLEMI TULAJDONA

				Kelt	2018.04.20.	Takács Kristóf egyéni vállalkozó <small>7624 Pécs, Szigeti út 4/B 9.em 2. takacs.kristof.89@gmail.com 30/433 6641</small>	Tárgy:	1102 Budapest, Állomás u. 10. alatti meglévő épület tetőtér beépítése villamos kivételei tervdokumentáció	Terv:	'TE' jelű tetőtéri elosztóberendezés egyvonalas terve	Tervtípus :	Kivételei terv	Méret:	Å4	Össz.:	4
Jele	Változás	Kelte	Név	Tervező	Takács Kristóf		Eng.sz.	V 02-01391	Rajzszám :	V-02	Lapsz.:	2				

L1,L2,L3 3x230/400V, 50Hz, In = 25A, Iz3f = 2,5kA



LEÁGAZÁSSZÁM	16	17	18					
MEGNEVEZÉS	Konyha dugalj-2	Wifi, riasztó dugalj	Szellőző ventilátorok	Tartalék	Tartalék	Tartalék		
TELJESÍTMÉNY [kW]								
ÁRAMERŐSSÉG [A]	16	16	16					
VEZETÉK	TÍPUS	H07V-U	H07V-U	H07V-U				
	KERM. [mm²]	3x1x2,5	3x1x2,5	3x1x2,5				

JELEN TERV TAKÁCS KRISTÓF E.V. SZELLEMI TULAJDONA

				Kelt	2018.04.20.	Takács Kristóf egyéni vállalkozó <small>7624 Pécs, Szigeti út 4/B 9.em 2. takacs.kristof.89@gmail.com 30/433 6641</small>	Tárgy:	1102 Budapest, Állomás u. 10. alatti meglévő épület tetőtér beépítése villamos kivételei tervdokumentáció	Terv:	'TE' jelű tetőtéri elosztóberendezés egyvonalas terve	Tervtípus :	Kivételei terv	Méret:	A4	Össz.:	4
Jele	Változás	Kelte	Név	Tervező	Takács Kristóf		Eng.sz.	V 02-01391	Rajzszám :	V-02	Lapsz.:	3				

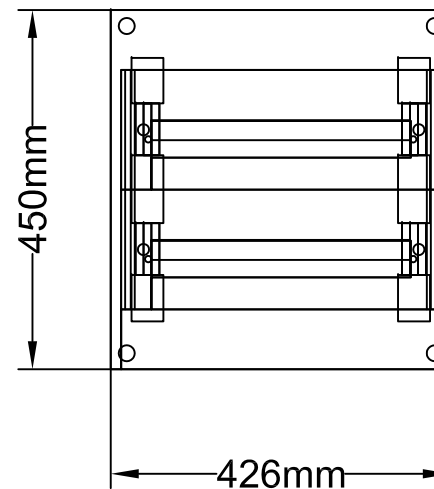
SZEKRÉNY TÍPUSA:

**SCHNEIDER ELECTRIC
PRAGMA 2x18 MODUL
FALON KÍVÜLI KIVITEL**

BEÉPÍTETT KÉSZÜLÉKEK: SOROLHATÓK
ÜZEMI FESZÜLTSG: 400/230V 50Hz
MŰKÖDTETŐ FESZÜLTSG: 230V, 50Hz
ÉRINTÉSVÉDELEM: TN-C-S+EPH

AZ ELOSZTÓT TARTÓS FELIRATI TÁBLÁKKAL KELL ELLÁTNI, A
KAPCSOLÁSI RAJZ SZERINTI ÁRAMKÖRI SZÁMOKKAL ÉS AZ
ÁRAMKÖRI SZÁMOKHOZ TARTOZÓ MEGNEVEZÉSEKKEL.

A JELEN TERVEKEN SZEREPLŐ ELOSZTÓBERENDEZÉST A JELENLEG IS HATÁLYBAN LÉVŐ
ÉS 2014.NOV.-TŐL KIZÁRÓLAGOS MSZ EN 61439-1 ÉS -2 SZABVÁNY „ELLENŐRZÖTT
ELOSZTÓBERENDEZÉSEKRE” VONATKOZÓ KRITÉRIUMAINAK
TELJES MÉRTÉKBEN MEGFELELVÉ KELL ELKÉSZÍTENI.



JELEN TERV TAKÁCS KRISTÓF E.V. SZELLEMI TULAJDONA

				Kelt	2018.04.20.	Takács Kristóf egyéni vállalkozó <small>7624 Pécs, Szigeti út 4/B 9.em 2. takacs.kristof.89@gmail.com 30/433 6641</small>	Tárgy:	1102 Budapest, Állomás u. 10. alatti meglévő épület tetőtér beépítése villamos kiviteli tervdokumentáció	Terv:	'TE' jelű tetőtéri elosztóberendezés egyvonalas terve	Tervtípus :	Kiviteli terv	Méret:	A4	Össz.:	4
Jele	Változás	Kelte	Név	Tervező	Takács Kristóf		Eng.sz.	V 02-01391	Rajzszám :	V-02	Lapsz.:	4				