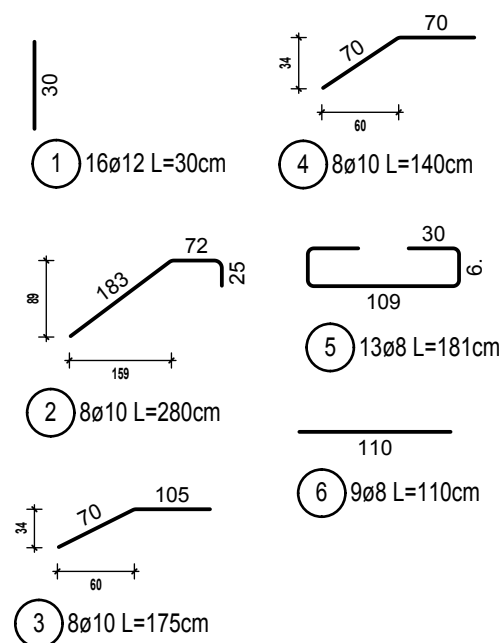
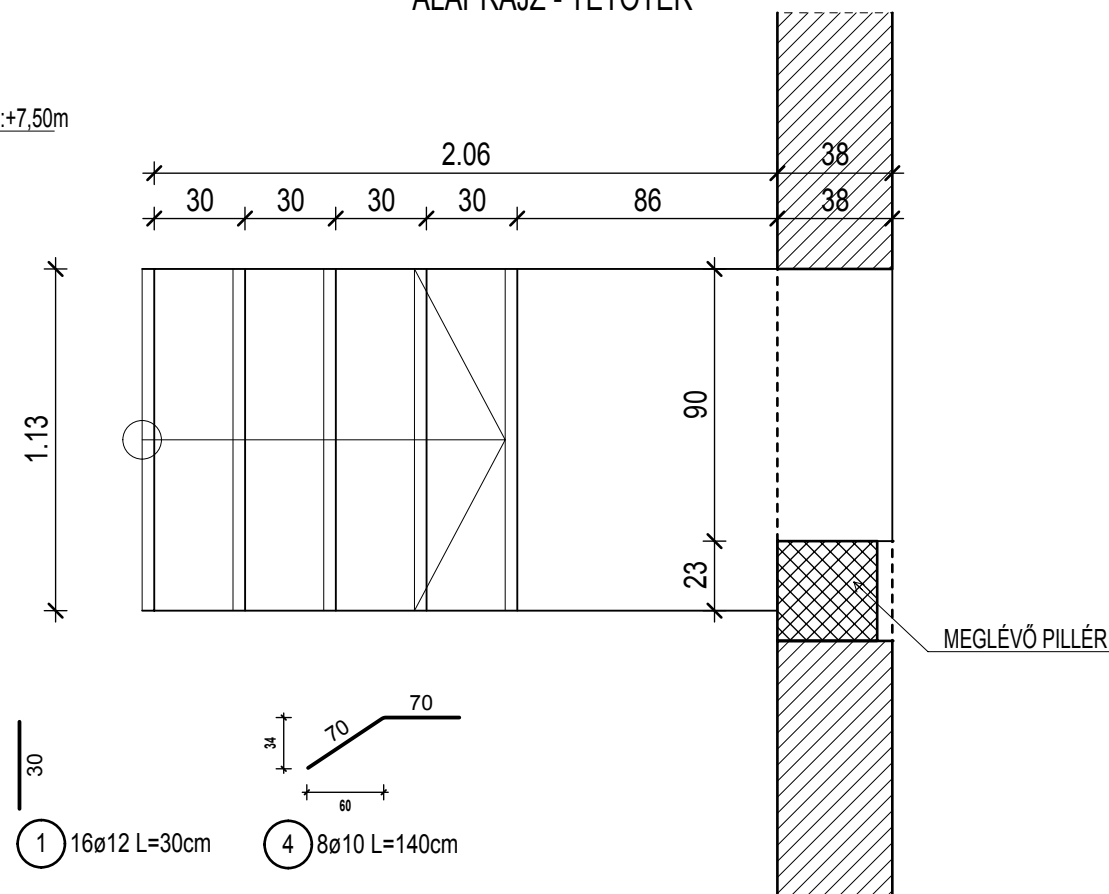
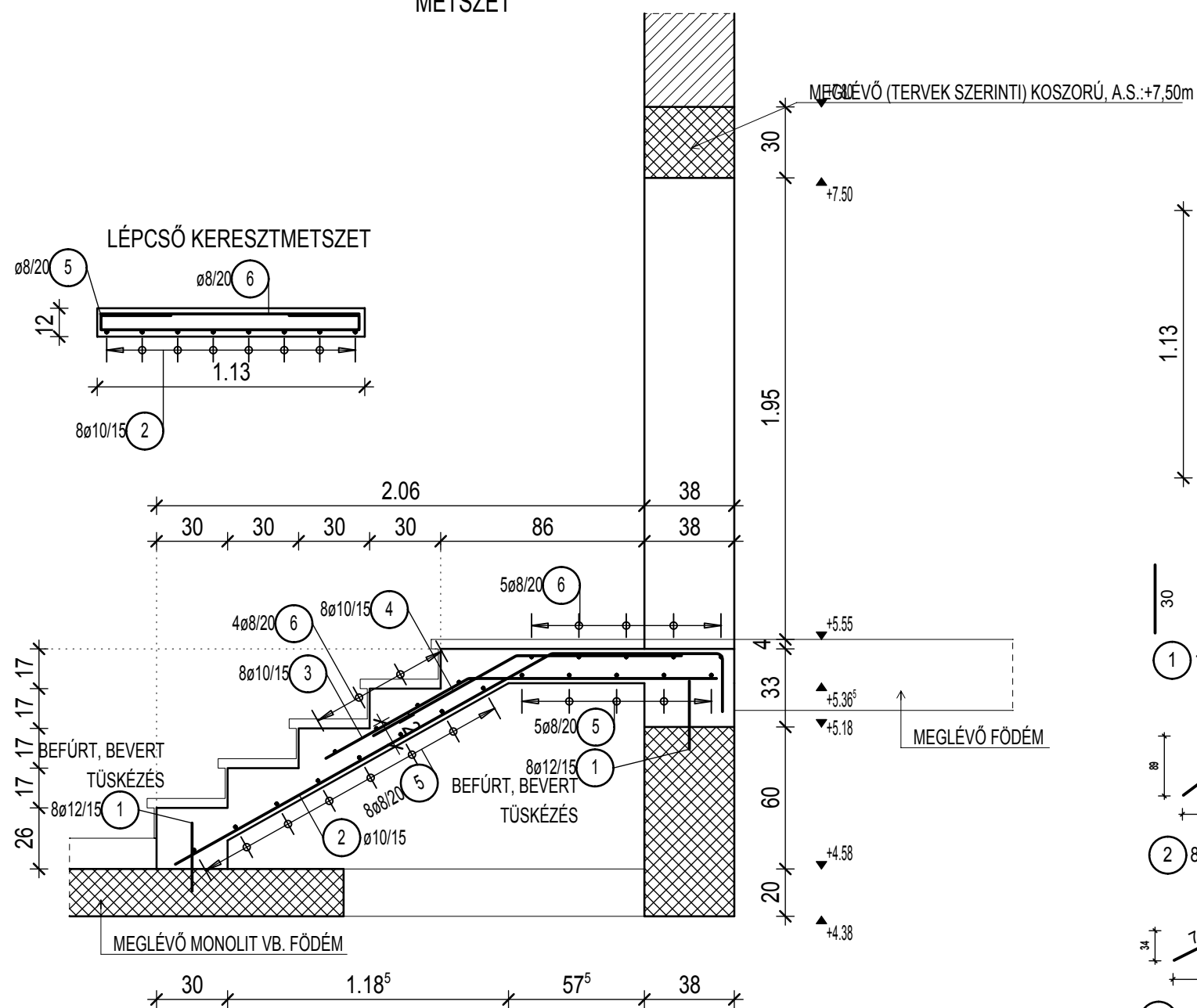


LÉPCSŐ TERVE - M=1:25

METSZET

ALAPRAJZ - TETŐTÉR



MEGJEGYZÉS:

-ANYAGMINŐSÉGEK:
 BETON: C20/25-XC1-16-F2
 BETONACÉL: B500B

-BETONTAKARÁS: 2,0cm

-A MEGADOTT BETONACÉL MÉRETEK: KÜLMÉRET

-HAJLÍTÁSI ÍVEK: 14mm ALATT: 5d

14mm FELETT: 7d

-MÉRETEK A HELYSZÍNEEN ELLENŐRIZENDŐEK!

-A LÉPCSŐ KIVITELEZÉSE ELŐTT AZ OROMFALI SZERKEZETEKET FEL KELL TÁRNI, MELYRŐL A STATIKUS TERVEZŐT ÉRTESÍTENI KELL. A FELTÁRÁSOK FÜGGVÉNYÉBEN KELL A NYÍLÁSKIVÁLTÁS KIALAKÍTÁSÁT MEGHATÁRZONNI!

BETONACÉL KIMUTATÁS

A MEGADOTT BETONACÉL MÉRETEK KÜLMÉRETET JELÖLNEK

POZÍCIÓ	DB	ø	HOSSZ/DB	ø6	ø8	ø10	ø12
1	16	12	0.30				4.80
2	8	10	2.80			22.40	
3	8	10	1.75			14.00	
4	8	10	1.40			11.20	
5	13	8	1.81		23.53		
6	9	8	1.10		9.90		
HOSSZ ÁTMÉRŐNKÉNT (m)					33.43	47.60	4.80
FM TÖMEG ÁTMÉRŐNKÉNT (kg/fm)				0.222	0.395	0.617	0.888
TÖMEG ÁTMÉRŐNKÉNT (kg)					13.20	29.37	4.26

ÖSSZTÖMEG 0.047 t

MUNKA: 1102 BUDAPEST, ÁLLOMÁS U. 10/A.

ÉPÍTETŐ: ORSZÁGOS LENGYEL ÖNKORMÁNYZAT

TERV: LÉPCSŐ TERVE

TERVEZŐ: WÁGNER CSABA - T-13-13631

TERVFAJTA: KIVITELI TERV

S-01

LÉPTÉK: 1:25 DÁTUM: 2018.05.08.