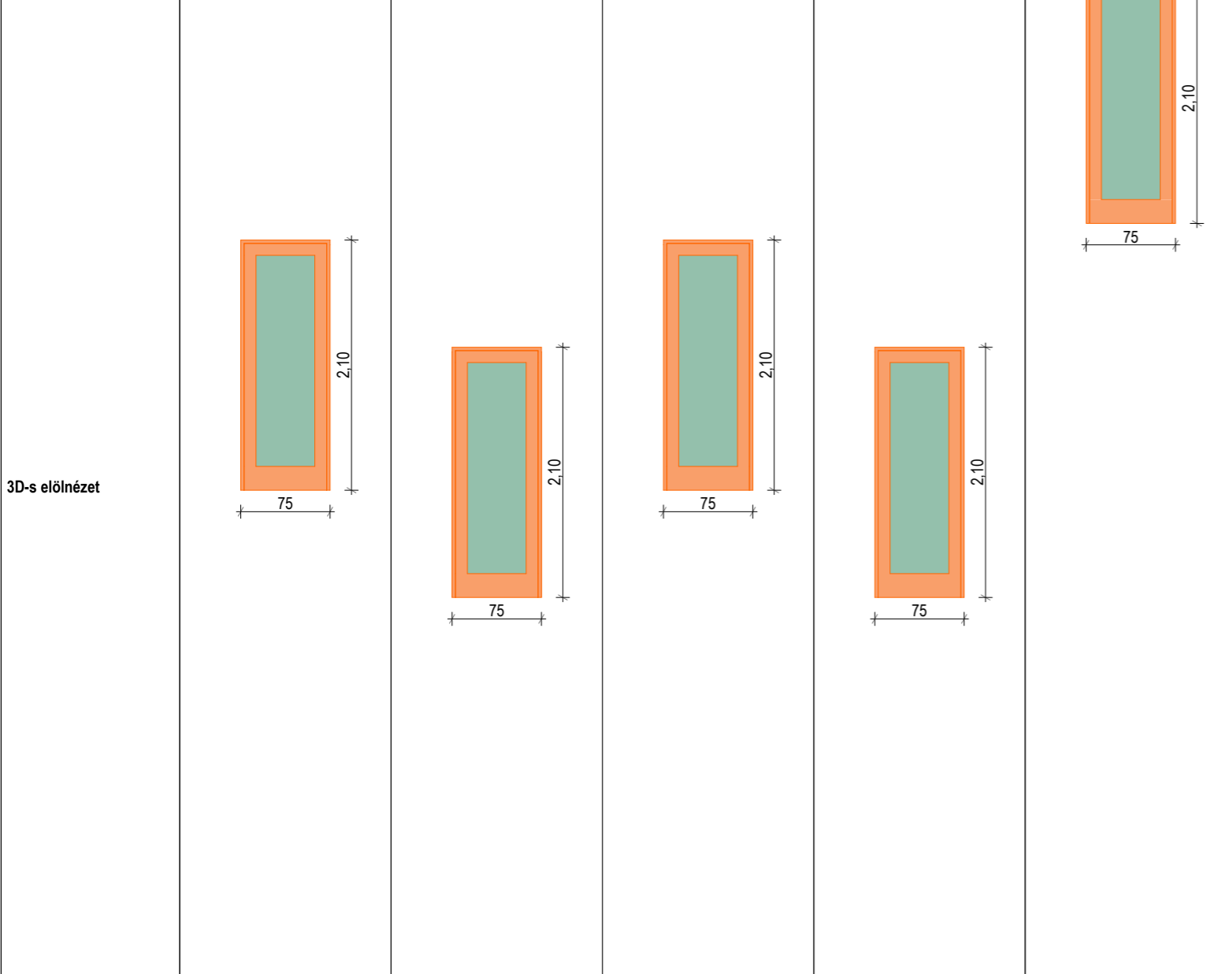
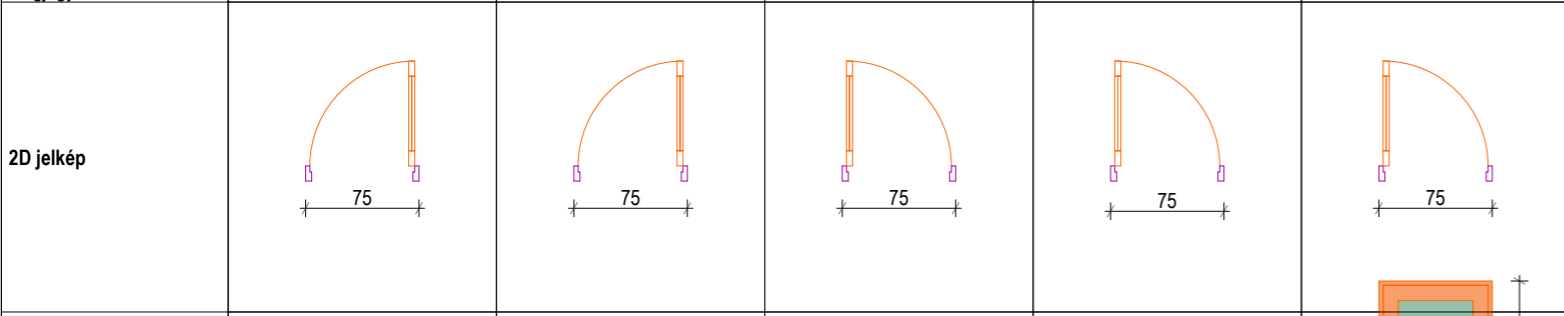


**AJB01**

<b>Konszignációs jel szövege</b>					
<b>Sz x M méret</b>	0,75x2,10	0,75x2,10	0,75x2,10	0,75x2,10	0,75x2,10
<b>Nyitásirány</b>	B	B	J	J	J
<b>Mennyiség</b>	1	8	1	1	7
<b>Nyitásmód típusa</b>	nyíló	nyíló	nyíló	nyíló	nyíló
<b>Fal vastagsága</b>	0,08	0,10	0,08	0,12	0,10
<b>Megjegyzések</b>					



**MEGLÉVŐ ÜDÜLŐ ÁTALAKÍTÁSA**  
8630 Balatonboglár, Tulipán u. 25.

HRSZ. 1172  
ÉPÍTÉSZ MUNKAKÖZI KIVITELI TERV  
**M 1:1**  
Tervszám : 398/2018 2018. 02. 28.

**BELSŐ AJTÓK KONSZIGNÁCIÓ**

**1. É-KT.22**

Megbízó:  
**Országos Lengyel Önkormányzat**  
1102 Budapest, Állomás u. 10.

Felelős építész tervező :  
**KOÓS MIKLÓS** É1 02-0124

KIVITELEZÉSRE NEM ALKALMAS,  
MUNKAKÖZI TERV

A terv szerzői jogvédelem alatt áll, annak bármilyen módosítása, továbbtervezése, print vagy webes publikálása a szerzői jogi törvény szerint csak a szerzői jog tulajdonosának a hozzájárulásával lehetséges!

Építész tervező:  
**KOÓS ÉPÍTÉSZIRODA KFT.**  
H - 7627 PÉCS, KERT UTCA 6.  
TELEFONSZÁM +36 72 515 886  
info@koos.hu www.koos.hu  
MÉK cégnyilvántartás: C-2-623

**koos.hu**  
érdeklődőknek | építkezőknek | építészeknek

