

LEÁGÁZÁSSZÁM	00	01		1	2	3	4	5	6
MEGNEVEZÉS	Betáplálás "FE" főelosztóból	Túlfeszültség-védelem	Áramvédő-kapcsoló	Általános világítás	Vizes helyiség világítás	Háló dugalj-1	Háló dugalj-2	Háló dugalj-3	Háló dugalj-4
TELJESÍTMÉNY [kW]									
ÁRAMERŐSSÉG [A]	3x25		3x25/0,03	10	10	13	13	13	13
VEZETÉK	TÍPUS	NYY-J		H07V-U	H07V-U	H07V-U	H07V-U	H07V-U	H07V-U
	KERM. [mm ²]	5x6		3x1x1,5	3x1x1,5	3x1x1,5	3x1x1,5	3x1x1,5	3x1x1,5

JELEN TERV TAKÁCS KRISTÓF E.V. SZELLEMI TULAJDONA

				Kelt	2018.02.28.	Takács Kristóf egyéni vállalkozó <small>7624 Pécs, Szigeti út 4/B 9.em 2. takacs.kristof.89@gmail.com 30/433 6641</small>	Tárgy:	8630 Balatonboglár, Tulipán u. 25. alatti meglévő üdülő épületek átalakítása villamos kiviteli tervdokumentáció	Terv:	"ET" jelű "A" épület tetőtér elosztóberendezés egyvonalas terve	Tervtípus :	Kiviteli terv	Méret:	Össz.:
Jele	Változás	Kelte	Név	Tervező	Takács Kristóf		Eng.sz.		V 02-01391		Rajzszám :	V-09	A4	3
											Lapsz.:	1		

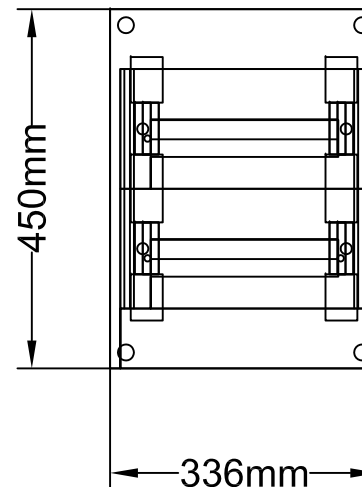
SZEKRÉNY TÍPUSA:

**SCHNEIDER ELECTRIC
PRAGMA 2x13 MODUL
FALON KÍVÜLI KIVITEL**

BEÉPÍTETT KÉSZÜLÉKEK: SOROLHATÓK
 ÜZEMI FESZÜLTSG: 400/230V 50Hz
 MŰKÖDTETŐ FESZÜLTSG: 230V, 50Hz
 ÉRINTÉSVÉDELEM: TN-C-S+EPH

AZ ELOSZTÓT TARTÓS FELIRATI TÁBLÁKKAL KELL ELLÁTNI, A
 KAPCSOLÁSI RAJZ SZERINTI ÁRAMKÖRI SZÁMOKKAL ÉS AZ
 ÁRAMKÖRI SZÁMOKHOZ TARTOZÓ MEGNEVEZÉSEKKEL.

A JELEN TERVEKEN SZEREPLŐ ELOSZTÓBERENDEZÉST A JELENLEG IS HATÁLYBAN LÉVŐ
 ÉS 2014.NOV.-TŐL KIZÁRÓLAGOS MSZ EN 61439-1 ÉS -2 SZABVÁNY „ELLENŐRZÖTT
 ELOSZTÓBERENDEZÉSEKRE” VONATKOZÓ KRITÉRIUMAINAK
 TELJES MÉRTÉKBEN MEGFELELVÉ KELL ELKÉSZÍTENI.



JELEN TERV TAKÁCS KRISTÓF E.V. SZELLEMI TULAJDONA

				Kelt	2018.02.28.	Takács Kristóf egyéni vállalkozó <small>7624 Pécs, Szigeti út 4/B 9.em 2. takacs.kristof.89@gmail.com 30/433 6641</small>	Tárgy:	8630 Balatonboglár, Tulipán u. 25. alatti meglévő üdülő épületek átalakítása villamos kiviteli tervdokumentáció	Terv:	"ET" jelű "A" épület tetőtérít elosztóberendezés egyvonalas terve	Tervtípus :	Kiviteli terv	Méret:	A4	Össz.:	3
Jele	Változás	Kelte	Név	Tervező	Takács Kristóf		Eng.sz.	V 02-01391				Rajzszám :	V-09			Lapsz.: